
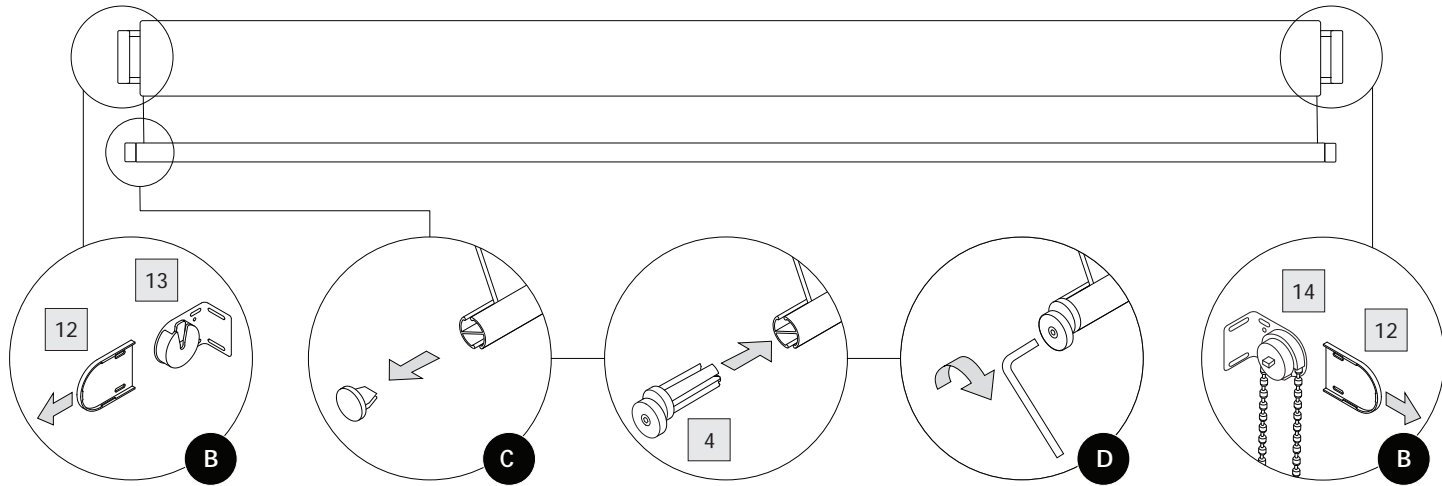
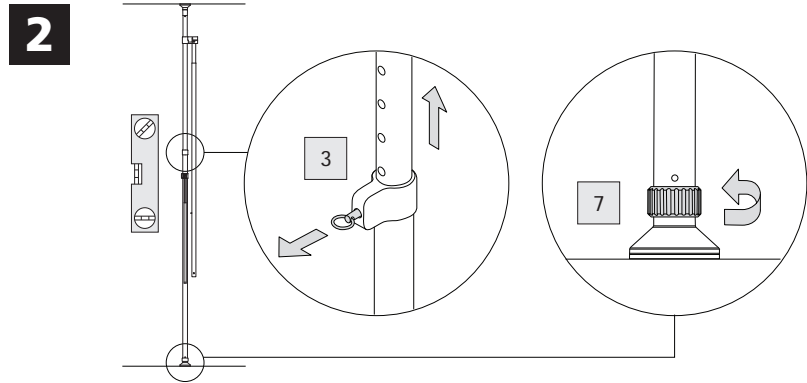


# 1 COOLFIT ROLGORDIJNEN

**A**  148 x 240 □ 198 x 240 □ 248 x 240 □ 296 x 240 □ 098 x 240 (op maat, op aanvraag bij Nesling)

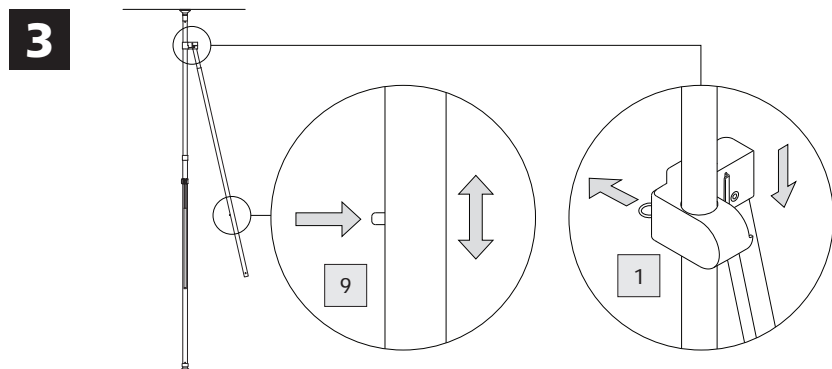


1. **A Kies rolgordijn maat**
- B Verwijder de Beugel Afdekkers**  
Verwijder de plastic bescherming van de beugels door ze eraf te schuiven.
- C Vervang de doppen**  
Verwijder de doppen van de onderste stang van uw COOLFIT rolgordijn en vervang deze met de Rolgordijn Doppen.
- D Draai de schroeven vast**  
Fixeer de Rolgordijn Doppen door de schroeven met een inbusleutel vast te draaien met de klok mee totdat deze vast zitten.

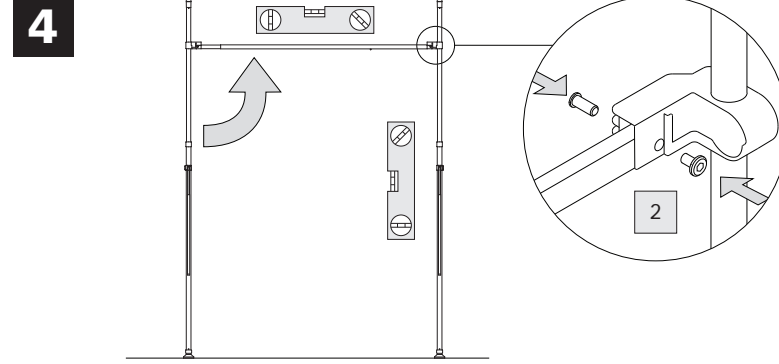


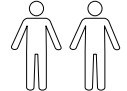
2. **Positioneer Paal A**  
**Pas de hoogte aan**  
Trek aan de ring op de Hoogteregelaar om de pin los te maken. Stel vervolgens de hoogte van de paal in, zodat deze tussen uw balkonvloer en plafond past.

**Klem de paal vast**  
Zorg ervoor dat de paal perfect verticaal staat vanuit verschillende standpunten. Gebruik hiervoor een waterpas. Fixeer de paal volledig tussen vloer en plafond door de ring aan de Ondervoet tegen de klok in te draaien.

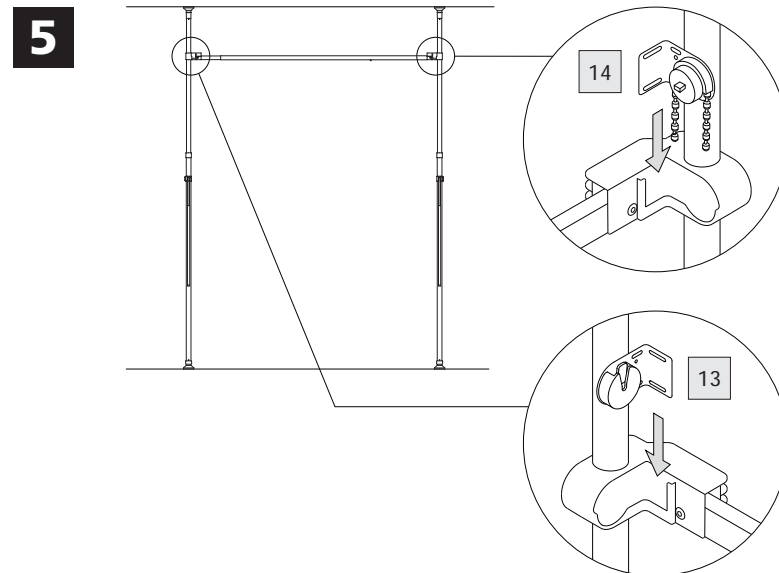


3. **Verbindingsarm instellen**  
**Pas de lengte aan**  
Druk de pin op de Verbindingsarm in en pas de lengte aan zodat deze overeen komt de grootte van uw COOLFIT rolgordijn.
- Pas de hoogte aan**  
Trek aan de ring van de Vaste Houder om de pin los te maken. Verlaag vervolgens de Vaste Houder en de Verbindingsarm tot de gewenste hoogte.

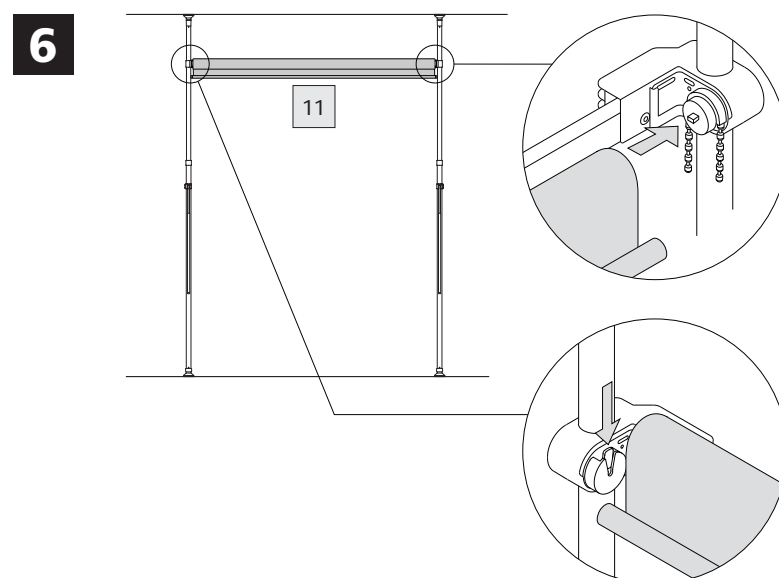


4. **Positioneer paal B en Verbindingsarm** 
- Pak Paal B en stel de hoogte in zoals in stap 2. Positioneer de Losse-Eind-Houder op dezelfde hoogte als de Vaste Houder op paal A. Draai de Verbindingsarm 90 graden omhoog en plaats het einde van de arm in de Losse-Eind-Houder om de positie van Paal B te bepalen.


Fixeer Paal B nu zoals in stap 2, en zorg ervoor dat de paal perfect verticaal staat vanuit verschillende standpunten, met behulp van een waterpas. Bevestig vervolgens de Verbindingsarm in de Losse-Eind-Houder met de bijgeleverde bout en moer. Controleer met de waterpas dat de Verbindingsarm perfect horizontaal staat.



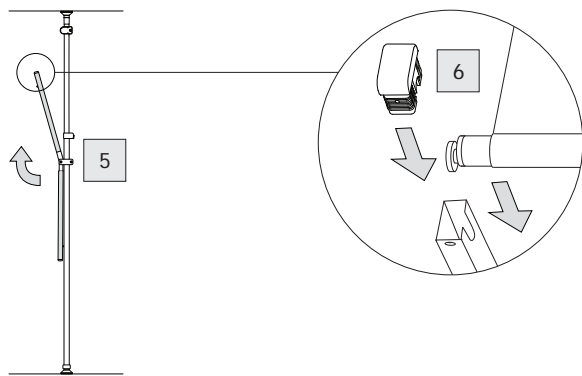
5. **Plaats de beugels**  
Schuif de Vaste Beugel in de Vaste Houder op Paal A van boven naar beneden, totdat deze vastklikt. Doe hetzelfde met de Losse-Eind-Beugel en schuif deze in de Losse-Eind-Houder op Paal B.



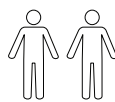
6. **Installeer het rolgordijn** 
- Plaats een einde van het COOLFIT rolgordijn op de Losse-Eind-Beugel. Klik het andere eind van het COOLFIT rolgordijn in de Vaste Beugel, van boven naar beneden.

 **Pas op, het rolluik kan vallen**

7



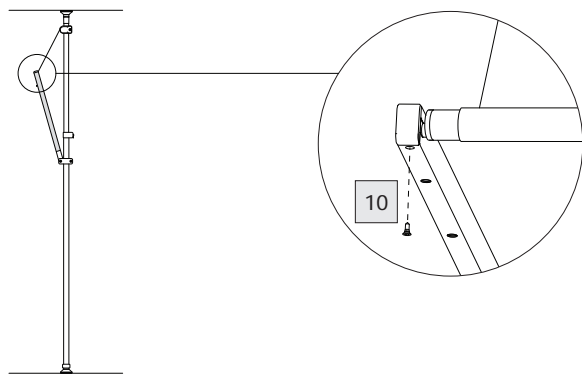
7. Til de rolgordijn armen op



Draai de hendels van de Rolgordijn Arm Regelaars los en roteer de armen omhoog richting het rolgordijn.

Verwijder de Rolgordijn Arm Doppen van de armen en steek de onderste rail van het COOLFIT rolgordijn er aan beide kanten in. Plaats vervolgens de Rolgordijn Arm Doppen terug op de armen.

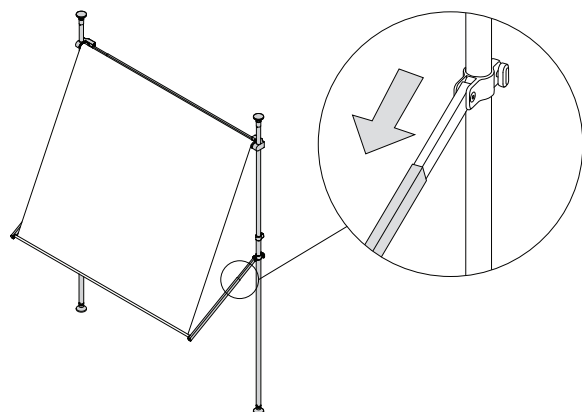
8



8. Bevestig de schroeven

Fixeer de Rolgordijn Arm Doppen met de bijgeleverde Schroeven.

9



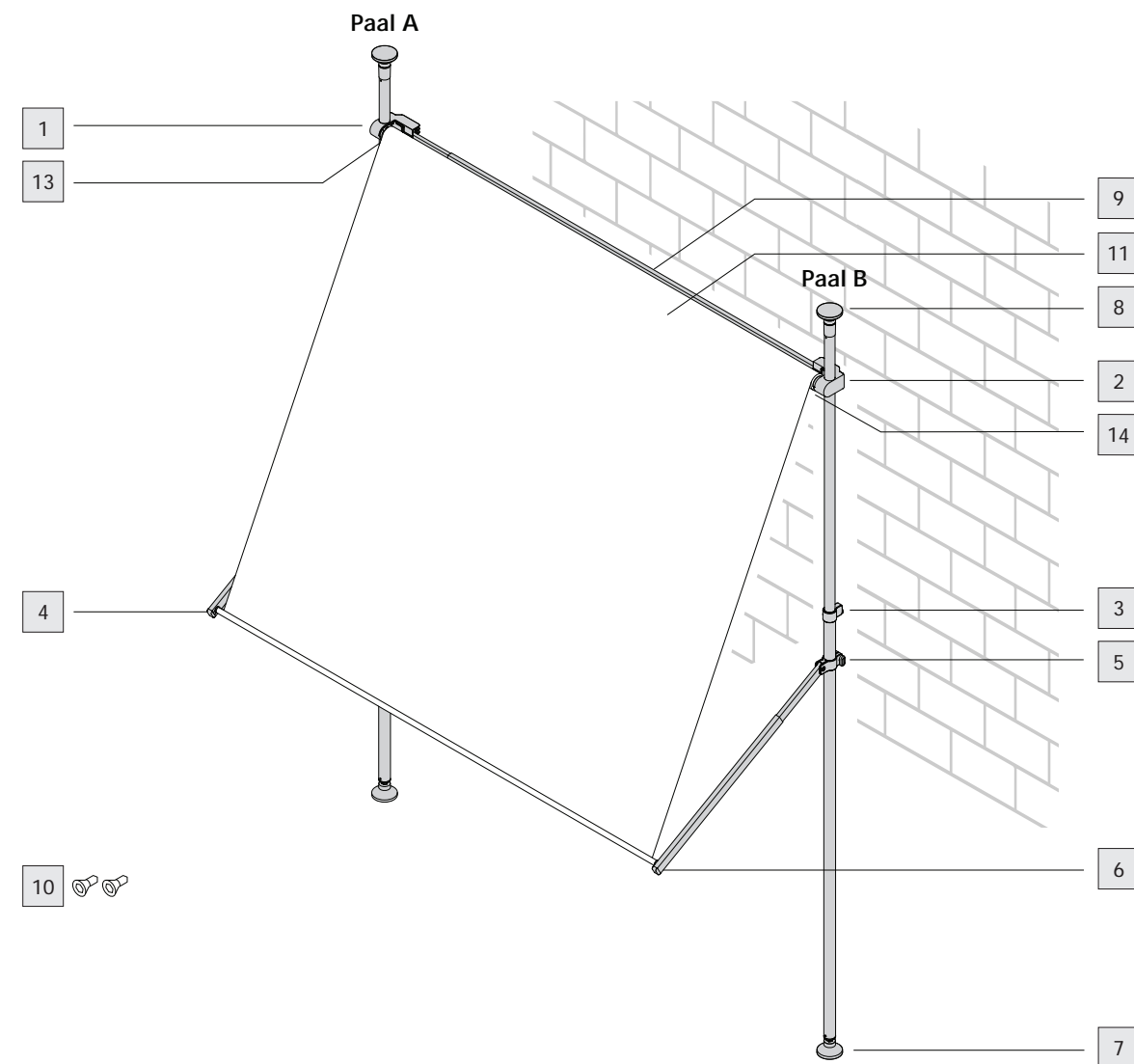
9. Verstel het COOLFIT rolgordijn

Pas de positie van uw COOLFIT rolgordijn aan door de rolgordijn armen te verlengen.

**⚠ Niet getest in de wind. Rol het rolgordijn altijd op voordat u uw huis verlaat.**

FLEX FRAME ONDERDELEN LIJST EN INSTALLATIE HANDLEIDING

Dit is de complete lijst met onderdelen die nodig zijn voor het installeren van uw Nesling Flex Frame. Controleer voordat u begint met de installatie of er onderdelen missen, en neem contact met ons op als dit het geval is. Let op: het Nesling COOLFIT rolgordijn is niet inbegrepen.



REF. NR.	ONDERDEEL OMSCHRIJVING	AANTAL BENODIGD
1	Vaste Houder	1
2	Losse-Eind-Houder	1
3	Hoogteregelaar	2
4	Rolgordijn Dop	2
5	Rolgordijn Arm Regelaar	2
6	Rolgordijn Arm Dop	2
7	Ondervoet	2
8	Bovenvoet	2
9	Verbindingsarm	1
10	Schroeven	2

COOLFIT rolgordijn (niet inbegrepen):

11	Rolgordijn	1
12	Beugel Afdekker	2
13	Vaste Beugel	1
14	Losse-Eind-Beugel	1

